

Instalacje



SIECI GAZOWE



SIECI WODOCIĄGOWE



SIECI KANALIZACYJNE



SIECI CIEPŁOWNICZE



DROGOWNICTWO

SKŁADY „KROPELEK”

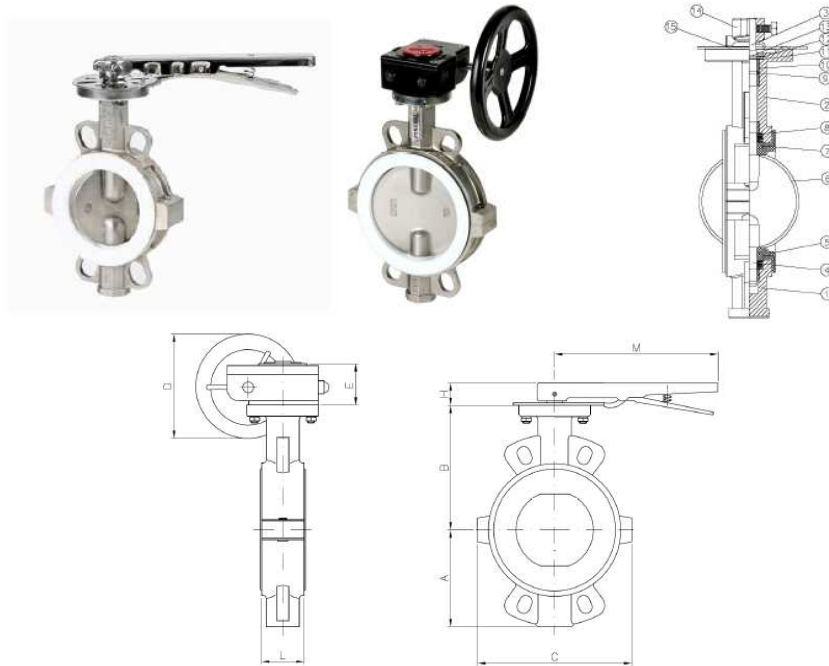
SKŁADY „PECEFAL”

SKŁADY „ŻELIWIARZ”

1. 270. I. CENNIK PODSTAWOWY SIECI GAZOWE

PRZEPUSTNICA KWASOODPORNĄ Z PTFE 2104 KARTA A

EDYCJA I 2013. STAN NA DZIEŃ 2013.01.01



| Ref | Medid a/ Size | DN | PN | Dimensiones / Dimensions (mm) | | | | | | | | Peso/ Weight (Kg) |
|---------|---------------------|-----|----|-------------------------------|-----|-----|-----|-----|-----|----|-----|----------------------|
| | | | | L | A | B | C | D | E | H | M | |
| 2104 09 | 2" | 50 | 10 | 43 | 74 | 136 | 117 | *** | *** | 32 | 264 | 2,700 |
| 2104 10 | 2 1/2" | 65 | 10 | 46 | 82 | 138 | 126 | *** | *** | 32 | 264 | 3,300 |
| 2104 11 | 3" | 80 | 10 | 46 | 90 | 138 | 142 | *** | *** | 32 | 264 | 3,600 |
| 2104 12 | 4" | 100 | 10 | 52 | 116 | 158 | 178 | *** | *** | 32 | 264 | 5,400 |
| 2104 13 | 5" | 125 | 10 | 56 | 132 | 174 | 202 | *** | *** | 32 | 264 | 7,400 |
| 2104 14 | 6" | 150 | 10 | 56 | 145 | 190 | 234 | 200 | 55 | 32 | *** | 10,500 |
| 2104 16 | 8" | 200 | 10 | 60 | 180 | 229 | 286 | 220 | 71 | 45 | *** | 18,100 |
| 2104 18 | 10" | 250 | 10 | 68 | 210 | 264 | 338 | 300 | 71 | 45 | *** | 24,900 |

TAŚMY I FOLIE
BUDOWLANE

TAŚMY I FOLIE
OPAKOWANIOWE

MATERIAŁY IZOLUJĄCE
I USZCZELNIAJĄCE

SYSTEMY DOCIEPLEŃ
BUDYNKÓW

BEZPIECZEŃSTWO
I HIGIENA PRACY

INFORMACJE TECHNICZNE ORAZ WYCENY INWESTYCYJNE U NASZYCH DORADCÓW

Chemia

Kropelek:

kontakt bezpośredni: +48 505 657 795

magazyn dla dostaw 114SIW: ul. Handlowa 2, 41-807 Zabrze
sklad.kropelek.zabrze@orangeseven.pl

Pecefal:

kontakt bezpośredni: +48 505 657 795

magazyn dla dostaw 114SIK: ul. Handlowa 2, 41-807 Zabrze
sklad.pecefal.zabrze@orangeseven.pl

Żeliwiarz:

kontakt bezpośredni: +48 505 657 795

magazyn dla dostaw 111SID: ul. Cegielnia Murcki 5, 40-749 Katowice
sklad.zeliwiarz.katowice@orangeseven.pl

Instalacje:
kontakt bezpośredni: +48 605 227 040

magazyn dla dostaw 110I: ul. Kościuszki 227, 40-600 Katowice
magazyn.instalacje.katowice@orangeseven.pl

magazyn dla dostaw 210I: ul. Zakłiki z Mydlnik 16, 30-198 Kraków
magazyn.instalacje.krakow@orangeseven.pl

Chemia:
kontakt bezpośredni: +48 605 227 040

magazyn dla dostaw 110C: ul. Śląska 88, 40-742 Katowice
magazyn.chemia.katowice@orangeseven.pl

Adres do korespondencji i fakturowania: Orange Seven, ul. Opolskiego 1/21, 41-500 Chorzów